

ASSEMBLY INSTRUCTIONS
INSTRUCCIONES DE ENSAMBLAJE
INSTRUCTIONS D'ASSEMBLAGE



ATTENTION

**DO NOT RETURN
TO THE STORE**

Contact
MD Sports
Customer Service
Toll Free: 877-472-4296

* For additional resources and Frequently
Asked Questions, please visit us at
themdsports.com

ATENCIÓN

**NO DEVOLVERLO
A LA TIENDA**

Contacto
MD Sports
Servicio al Cliente
Llamados gratuitos: 877-472-4296

* Por mayor información y Preguntas
Frecuentes, favor visitarnos en
themdsports.com

ATTENTION

**NE PAS RAPPORTER
EN MAGASIN**

Contactez
MD Sports
Service Clientèle
N° Vert: 877-472-4296

* Pour toute information complémentaire
ou réponse aux questions fréquentes
veuillez vous rendre sur
themdsports.com

LIMITED 90 DAYS WARRANTY

This product is covered by a limited warranty that is effective for 90 days from the date of purchase. If, during the limited warranty period, a part is found to be defective or breaks, we will offer replacement parts at no cost to you, the customer. The only exceptions to the warranty include mainframes, table tops, playing surfaces, batteries or tools.

The above warranty will not apply in cases of damages due to improper usage, alteration, misuse, abuse, accidental damage or neglect.

This Limited Warranty gives you specific legal rights and you may also have other rights which vary from one State (province) to another.

A PURCHASE RECEIPT (or other proof of purchase) will be required before any warranty service is initiated. For all requests for warranty service, please feel free to contact our Consumer Service Department at :



TOLL FREE: 877-472-4296

Mon.-Fri., 9:00 a.m. to 5:00 p.m. EST

WEBSITE: www.themdsports.com

Please be aware of your product's Limited Warranty for the return/refund policy from the store. We, at Medal Sports, can not handle the product which is out of product's limited warranty since we only provide available parts. Thank you!

PLEASE CONTACT US BEFORE RETURNING THE PRODUCT TO THE STORE.

GARANTÍA LIMITA DE 90 DIAS

Este producto está cubierto por una garantía efectiva de 90 días a partir de la fecha de su compra. Durante el período límite de la garantía, si una parte defectuosa o quebrada es encontrada, nosotros ofreceremos una reparación o un reemplazo de la partes sin ningún costo para ud, nuestro cliente. Las únicas excepciones de la garantía incluyen unidad principales, tableros de mesa, superficies, pilas o herramientas.

La susodicha garantía no se aplicará en los casos de daños y perjuicios debido al uso impropio, la alteración, el mal uso, el abuso, el daño accidental o la negligencia.

Esta garantía limitada le da a usted derechos legales específicos, usted también puede tener otros derechos que varían de un estado (provincia) a otro.

EL RECIBO DE LA COMPRA (U otra prueba de compra) sería requerida antes que cualquier servicio de garantía fuera iniciada. Para todo pedido por servicio de garantía, por favor siéntase libre de ponerse en contacto con nuestro Departamento de Servicio de Consumidor en:



Número telefónico gratis: 877-472-4296

Lunes a Viernes, 9:00 a.m. a 5:00 p.m. EST

WEBSITE: www.themdsports.com

Por favor tenga atención sobre el Límite de Garantía de su producto de la política de vuelta/reembolsa desde la tienda. Nosotros, Medal Sports, no podemos manejar el producto que está fuera del límite de garantía ya que proporcionamos solamente partes disponibles. ¡Gracias!

POR FAVOR PÓNGASE EN CONTACTO CON NOSOTROS ANTES DE DEVOLVER EL PRODUCTO A LA TIENDA.

GARANTIE LIMITEE DE 90 JOURS

Ce produit est couvert par une garantie limitée valable 90 jours à compter de la date d'achat. Si pendant cette période une pièce est jugée défectueuse ou se casse, nous la remplacerons gratuitement. Les seules exceptions à la garantie comprennent les armatures principales, les dessus de table, les surfaces de jeu, les piles ou les outils.

La garantie ci-dessus ne s'applique pas en cas de dommages occasionnés par une mauvaise utilisation, une altération du produit, de mauvais traitements, des dommages accidentels ou des négligences.

Cette garantie limitée vous accorde des droits légaux spécifiques ainsi que d'autres droits variant d'un état (province) à un autre.

UNE FACTURE D'ACHAT (ou toute autre preuve d'achat) sera exigée avant toute intervention sous garantie. Pour toute demande d'intervention sous garantie, veuillez contacter notre Service à la Clientèle au:



N° gratuit: 877-472-4296

Du lundi au vendredi de 09 :00 à 17 heures EST

SITE WEB: www.themdsports.com

Comprenez notre garantie produit limitée en ce qui concerne notre politique de retour/remboursement depuis votre magasin. Ici à Medal Store, nous ne pouvons prendre un compte un produit qui n'est plus sous garantie puisque nous ne pouvons que fournir les pièces disponibles. Remerciements!

VEUILLEZ NOUS CONTACTER AVANT DE RETOURNER LE PRODUIT EN MAGASIN.

STAPLE YOUR RECEIPT HERE**NOTICE!**

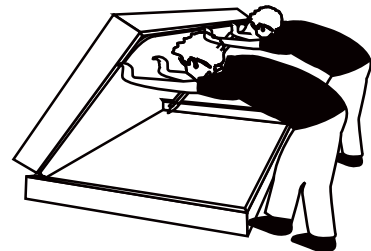
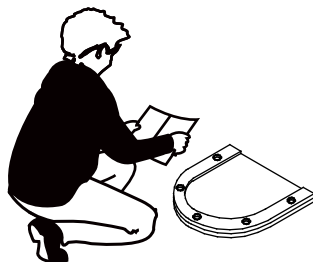
- 1 - Please leave your name, address, phone number, model number, parts needed on the answering machine if there is no attendant. Failure to do so will result in a delay in shipping parts to you.
- 2 - Please review the replacement parts list and make sure that you have all of your parts before beginning assembly. For questions that may arise or for missing/damaged parts, please contact us.
- 3 - Since you build all tables upside down, please inspect tabletops or playing surfaces right away before putting together, all damaged table tops/playing surfaces need to be returned to the store. Please contact with retailer for their return policy.

GRAPA SU RECIBO AQU**¡AVISO!**

- 1 - Por favor deje su nombre, dirección, número telefónico, número de modelo, partes necesarios a la máquina contestadora si no fuera atendido. El fracaso de hacer así le causará un retraso del envío de partes.
- 2 - Por favor revise la lista de piezas de repuesto y asegúrese de que tiene todas las piezas antes de comenzar el montaje. Para preguntas o para piezas que no se hayan incluidos/dañadas, por favor pongase en contacto con nosotros.
- 3 - Ya que usted construye todas las mesas al revés, por favor inspeccione las partes superiores de mesa o superficies de juego enseguida antes de poner juntos, que todo tableros de mesa/superficies dañado tiene que ser devuelto a la tienda. Por favor comunice con el minorista por su política de devolución.

AGRAFEZ VOTRE REÇU ICI**AVIS!**

- 1 - Veuillez laisser votre nom, adresse, n° de téléphone, n° de modèle et pièces demandées sur notre répondeur si personne ne répond. Si vous ne le faites pas, il en résultera des délais dans l'acheminement des pièces jusqu'à votre domicile.
- 2 - Veuillez consulter la liste des pièces et assurez-vous que vous avez toutes les pièces avant de commencer l'assemblage. Veuillez nous contacter pour toute question ou toute pièce manquante/endommagée.
- 3 - Puisque toutes les tables sont assemblées la tête en bas, veuillez inspecter les dessus de tables ou les surfaces de jeu avant de les assembler. Les dessus de tables ou les surfaces de jeu endommagés doivent être retournés au magasin. Veuillez contacter votre vendeur pour information sur le retour des pièces.



ASSEMBLY TIPS

- 1 - Please read the instructions carefully, and follow all assembly, operation and safety instructions properly in order to avoid damage or injury. For the assembly, at least two adults are required.
- 2 - Some figures or drawings may not look exactly like your product. Please read and understand the text before beginning each assembly step.

IMPORTANT NOTICE!

- 1 - This product is intended for INDOOR use only.
- 2 - Please do not sit, climb or lean on the product.
- 3 - Please do not drag the product when moving it in order to avoid damaging the legs.
- 4 - Please only use spray furniture polish to clean the exterior surfaces of the product.
- 5 - This is not a child's toy, adult supervision is required for children playing this game.

⚠ WARNING:
Adult Assembly Required.

⚠ WARNING:
CHOKING HAZARD - This item contains small parts. Not suitable for children under 3 years.

CONSEJOS PARA EL ENSAMBLADO

- 1 - Lea las instrucciones detenidamente y siga todas las instrucciones de ensamblaje, funcionamiento y seguridad correctamente para evitar daños o lesiones. Se necesitan por lo menos dos adultos para realizar el ensamblaje.
- 2 - Algunas figuras o dibujos podrían parecer diferentes a su producto. Lea y entienda el texto antes de iniciar cada paso del ensamblaje.

¡AVISO IMPORTANTE!

- 1 - Este producto está destinado únicamente para el uso INTERIOR.
- 2 - NO se siente, suba o apoye sobre el producto.
- 3 - NO arrastre el producto cuando lo mueva para evitar el daño a las patas.
- 4 - Solo use la cera espray de muebles para limpiar las superficies exteriores del producto.
- 5 - Este producto no es un juguete de niños; la supervisión de adultos es necesaria cuando los niños hagan uso este juego.

⚠ ADVERTENCIA:
El ensamblaje debe ser realizado por un adulto.

⚠ ADVERTENCIA:
PELIGRO DE ASFIXIA - Este artículo contiene piezas pequeñas. No apto para menores de 3 años.

CONSEILS POUR L'ASSEMBLAGE

1. Veuillez lire avec attention les instructions et suivre à la lettre les instructions de montage et de sécurité pour éviter dommages ou blessures. L'assemblage nécessite au minimum deux adultes.
2. Certaines images ou schémas peuvent différer sensiblement de votre produit. Veuillez lire et comprendre le texte avant de commencer l'assemblage.

NOTE IMPORTANTE!

- 1 - Ce produit est conçu pour une utilisation en intérieur uniquement.
- 2 - Veuillez ne pas vous asseoir, grimper ou vous appuyer sur la produit.
- 3 - Veuillez ne pas trainer ce produit quand vous le déplacez pour éviter d'endommager les pieds.
- 4 - Veuillez n'utiliser que du poli à meubles en aérosol pour nettoyer les surfaces extérieures du produit.
- 5 - Ceci n'est pas un jeu d'enfant et la surveillance d'adultes est requise pour les enfants jouant à ce jeu.

⚠ ATTENTION:
Présence d'adultes nécessaire.

⚠ ATTENTION:
RISQUE DE SUFFOCATION - Cet article contient de petites pièces. Ne convient pas à des enfants de moins de 3 ans.



Strong Adults Needed

Adultos fuertes necesarios

Adultes robustes nécessaires



No Children in Assembly Area

No tener niños en el area de ensamble

Pas d'enfants dans la zone d'assemblage



Keep away from pets

Mantener alejados a los animales domesticos del area de ensamble

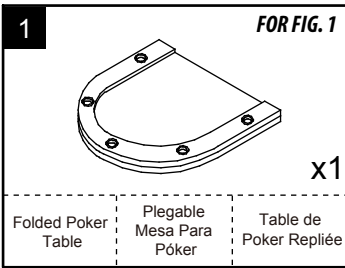
Tenir les animaux de compagnie à distance



Do not use or keep product outdoors. For indoor use only. No wet/humid conditions.

No usar o guardar el producto en el exterior. Solo para uso en interior. No utilizar ni guardar el producto en lugares humedos o mojados

N'utilisez ni ne stockez ce produit en extérieur. Uniquement pour utilisation en intérieur. Pas de conditions humides

ARC084_178B PARTS LIST / LISTA DE PARTES / LISTE DES PIÈCES**ARC084_178B PRE-INSTALLED PARTS / PIEZAS PREINSTALADAS / PIÈCES PRÉINSTALLÉES**

P1	FOR FIG. 2	P2	FOR FIG. 2	P3	FOR FIG. 1	P4	FOR FIG. 2				
x4		x16		x10		x4					
"U" Bracket	Corchete "U"	Patte de fixation en U	4x15mm Screw	Tornillo 4x15mm	Vis 4x15mm	Cup Holder	Portavasos	Porte Coupelle	Outer Leg Cap	Tapa exterior de la pata	Capuchon Pied Extérieur

ASSEMBLY INSTRUCTIONS:

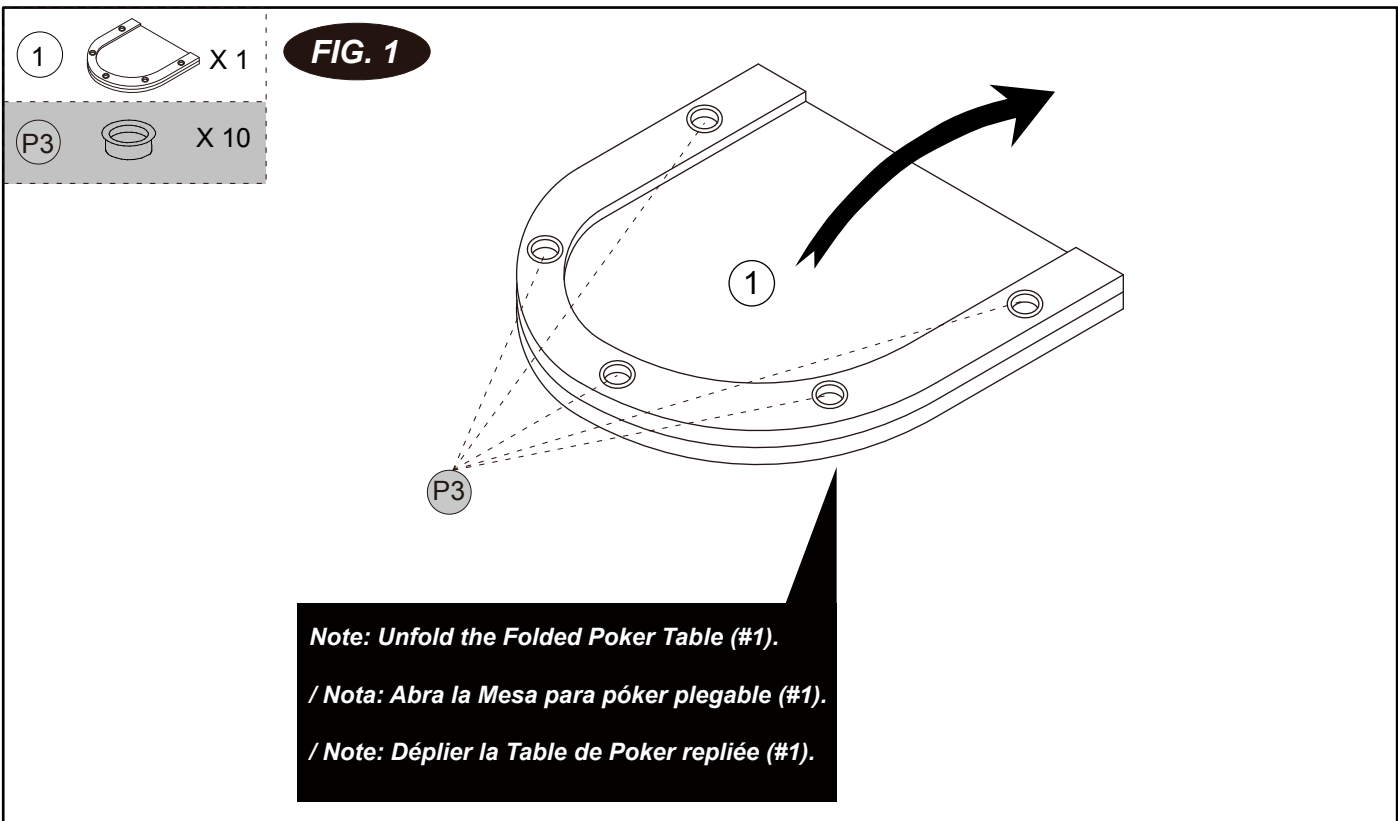
1. Find a clean, level place to begin the assembly of your Product.
2. Remove all the parts from the box and verify that you have all of the listed parts as shown on the Parts list pages.
Carefully cut or tear the four corners of the box so that the bottom of the box can be used as your work surface.

INSTRUCCIONES DE ENSAMBLAJE:

1. Encuentre un lugar limpio y nivelado para comenzar el ensamblaje de su producto.
2. Retire todas las piezas de la caja y verifique que cuente con todas las piezas enumeradas en las páginas de la Lista de piezas.
Corte o rasgue cuidadosamente las cuatro esquinas de la caja de modo que el fondo de la caja pueda ser usado como su superficie de trabajo.

INSTRUCTIONS D'ASSEMBLAGE:

1. Trouvez un endroit propre et plat pour commencer à assembler votre produit.
2. Enlevez toutes les pièces de la boîte et assurez-vous que vous avez toutes les pièces listés sur la page de liste des pièces.
Coupez soigneusement les quatre coins de la boîte; le fond de la boîte peut être utilisé comme surface de travail.






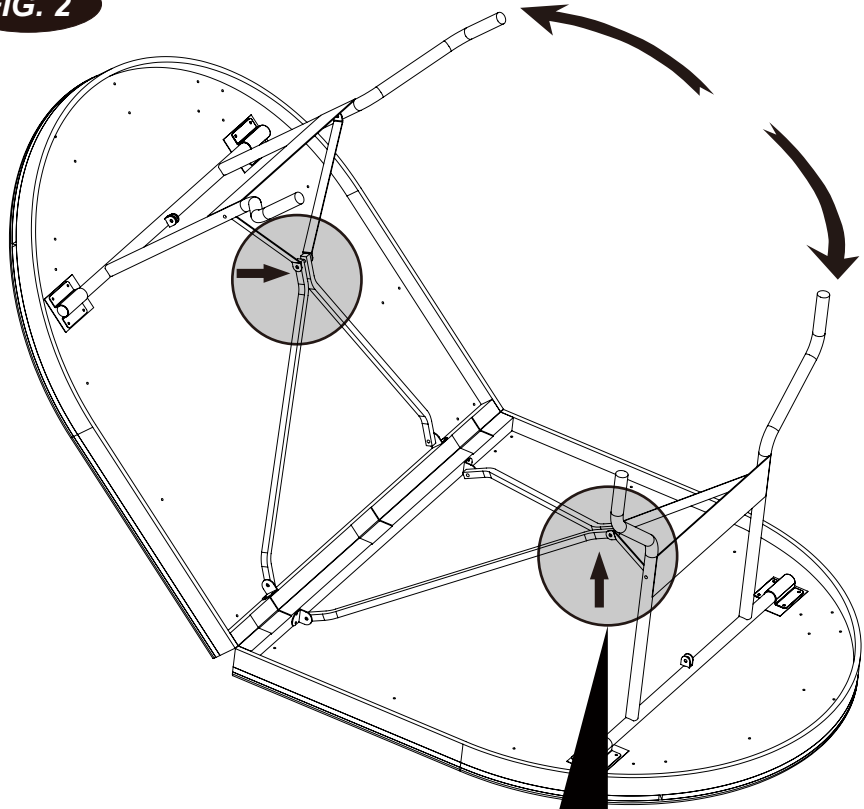
- P1  X 4
- P2  X 16
- P4  X 4

FIG. 2



Note: To unfold the legs - Make sure that the hinges are locked in the correct positions.

/ Nota: Para abrir las patas - Estar seguro de tener las bisagras cerradas en la correcta posición.

/ Note: Pour déplier les pieds - Assurez-vous que les charnières sont bien verrouillées dans la bonne position.

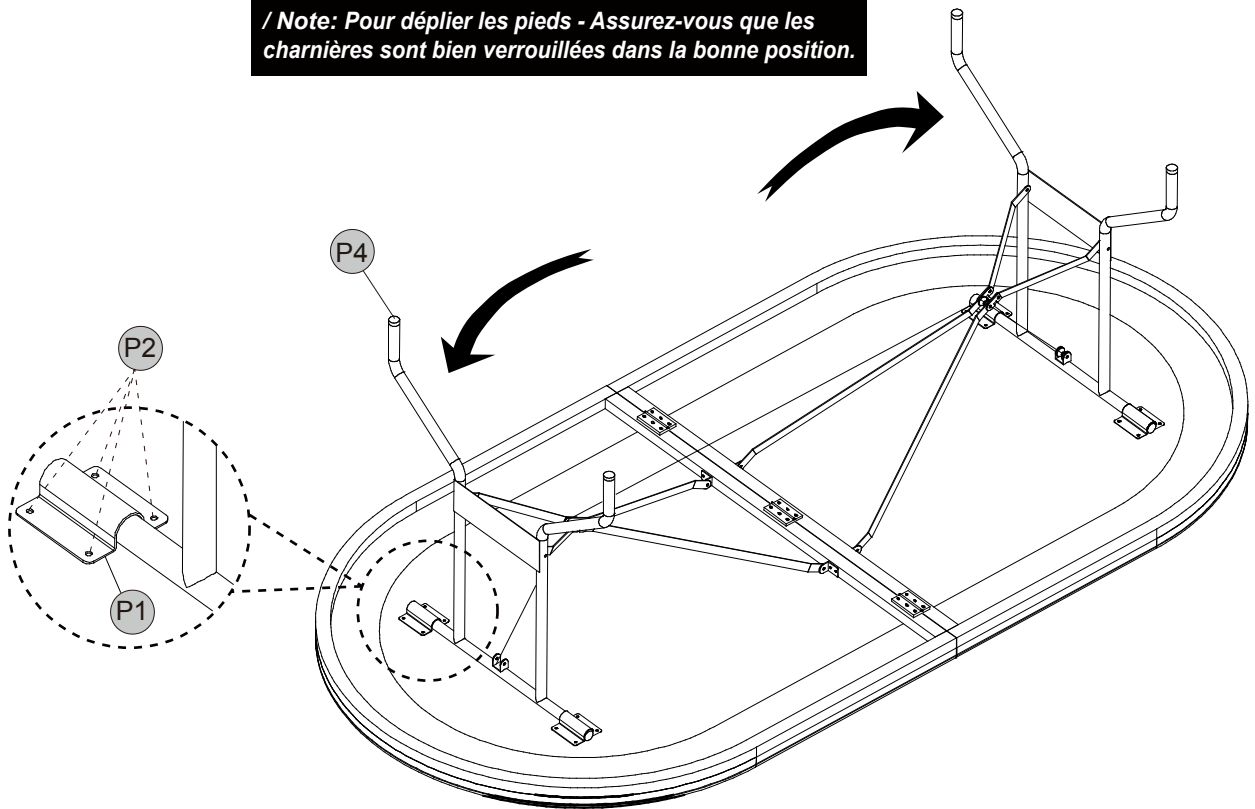
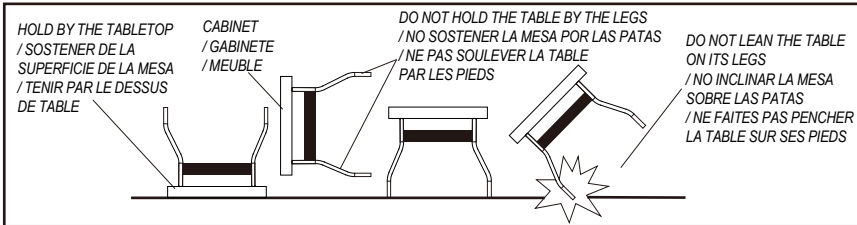
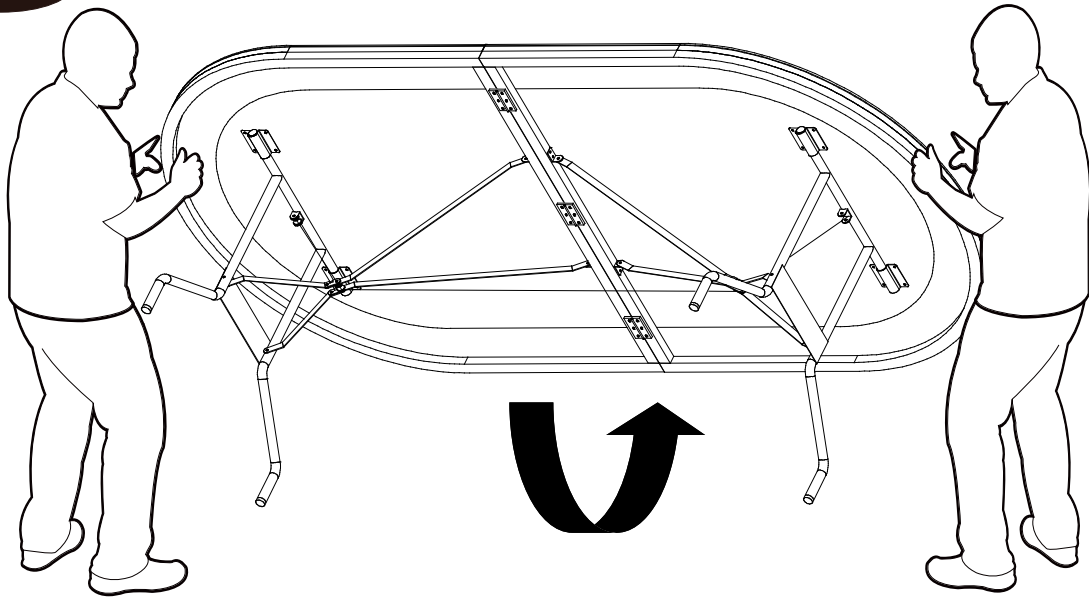


FIG. 3



CAUTION: Two strong adults are recommended to turn over the table as shown.

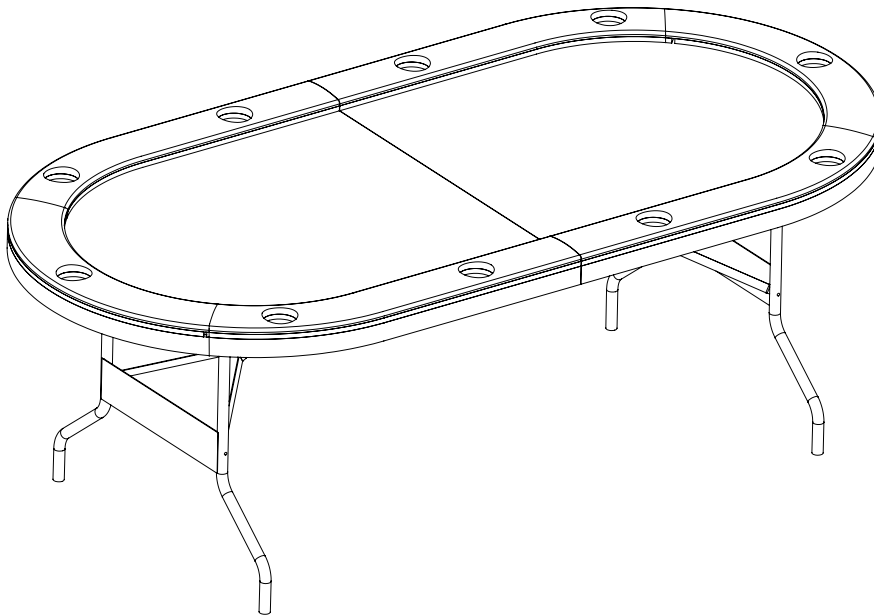
1. Lift the table off the ground.
2. Turn the table over.
3. Place all four feet on the ground at the same time.

PRECAUCIÓN: Se recomienda la participación de dos adultos para invertir la mesa como se muestra.

1. Levante la tabla del suelo.
2. Inviértala.
3. Coloque las cuatro patas en el suelo al mismo tiempo.

ATTENTION: La présence de deux adultes robustes est recommandée pour retourner la table comme sur Fig.

1. Soulevez la table du sol.
2. Retournez-la.
3. Placez ses quatre pieds sur le sol simultanément.



YOU ARE NOW READY TO PLAY!

¡USTED ESTA AHORA LISTO PARA JUGAR!

VOUS POUVEZ MAINTENANT COMMENCER A JOUER !