

# *Assembly Instructions*

---

# *Instrucciones De Ensamblaje*



Please mention model #TTT412\_037D\_V1



**877-472-4296**

**www.medalsports.com**

**LIMITED 90 DAYS WARRANTY**

This product is covered by a limited warranty that is effective for 90 days from the date of purchase. If, during the limited warranty period, a part is found to be defective or breaks, we will offer replacement parts at no cost to you, the customer. The only exceptions to the warranty include mainframes, table tops, playing surfaces, batteries or tools.

The above warranty will not apply in cases of damages due to improper usage, alteration, misuse, abuse, accidental damage or neglect.

This Limited Warranty gives you specific legal rights and you may also have other rights vary from one State (province) to another.

A PURCHASE RECEIPT (or other proof of purchase) will be required before any warranty service is initiated. For all requests for warranty service, please feel free to contact our Consumer Service Department.

Please be aware of your product's Limited Warranty for the return/refund policy from the store. We, at Medal Sports, cannot handle the product which is out of product's limited warranty since we only provide available parts. Thank you!

**PLEASE CONTACT US BEFORE RETURNING THE PRODUCT TO THE STORE!**

**GARANTÍA LIMITA DE 90 DIAS**

Este producto está cubierto por una garantía efectiva de 90 días a partir de la fecha de su compra. Durante el período límite de la garantía, si una parte defectuosa o quebrada es encontrada, nosotros ofreceremos una reparación o un reemplazo de la partes sin ningún costo para ud. nuestro cliente. Las únicas excepciones de la garantía incluyen unidad principals, tableros de mesa, superficies, pilas o herramientas.

La susodicha garantía no se aplicará en los casos de daños y perjuicios debido al uso impropio, la alteración, el mal uso, el abuso, el daño accidental o la negligencia.

Esta garantía limitada le da a usted derechos legales específicos, usted también puede tener otros derechos que varían de un estado (provincia) a otro.

EL RECIBO DE LA COMPRA (U otra prueba de compra) sería requerida antes que cualquier servicio de garantía fuera iniciada. Para todo pedido por servicio de garantía, por favor siéntase libre de ponerse en contacto con nuestro Departamento de Servicio de Consumidor.

Por favor tenga atención sobre el Límite de Garantía de su producto de la política de vuelta/reembolsa desde la tienda. Nosotros, Medal Sports, no podemos manejar el producto que está fuera del límite de garantía ya que proporcionamos solamente partes disponibles. ¡Gracias!

**¡POR FAVOR PÓNGASE EN CONTACTO CON NOSOTROS ANTES DE DEVOLVER EL PRODUCTO A LA TIENDA!**

**WE ARE READY  
TO HELP**



**ESTAMOS LISTOS  
PARA AYUDAR**

**DO NOT RETURN TO STORE**

**NO DEVOLVERLO A LA TIENDA**

**Please Contact | Por favor Contacto**

**MD SPORTS**

Customer Service  
Toll Free

Servicio al Cliente  
Llamados gratuitos

**877-472-4296**

Mon.-Fri.,  
9:00 a.m. to 5:00 p.m. EST

Lunes a Viernes,  
9:00 a.m. a 5:00 p.m. ET

For additional resources and  
Frequently Asked Questions,  
please visit us at

Por mayor información y  
preguntas frecuentes, favor  
visitarnos en

**[www.medalsports.com](http://www.medalsports.com)**

**i IMPORTANT NOTICE!**

1. This product is intended for INDOOR use only.
2. Please do not sit, climb or lean on the product.
3. Please only use spray furniture polish to clean the exterior surfaces of the product.
4. This is not a children's toy, adult supervision is required for children playing this game.

**¡AVISO IMPORTANTE! i**

1. Este producto está destinado para el uso INTERIOR solamente.
2. Por favor no sientes, subas o inclínes el producto.
3. Por favor use solamente spray para muebles para limpiar la superficie exterior del producto.
4. Este no es un juguete para niños, se requieren la supervisión adulta para niños cuando esté jugando al juego.



No children in assembly area

No deben estar los niños en el area de ensamble



Keep away from pets in assembly area

Mantener alejados a los animales domesticos del area de ensamble



Do not use or keep product outdoors. For indoor use only. No wet/humid conditions.

No usar o guardar el producto en el exterior. Solo para uso en interior. No utilizar ni guardar el producto en lugares humedos o mojados

**⚠ WARNING**


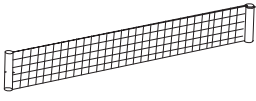
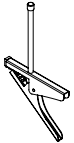
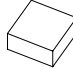
Adult Assembly Required.  
**CHOKING HAZARD** - This item contains small parts.  
 Not suitable for children under 3 years.

**⚠ ADVERTENCIA**

El ensamblaje debe ser realizado por un adulto.  
**PELIGRO DE ASFIXIA** - Este artículo contiene piezas pequeñas. No es apto para niños menores de 3 años de edad.

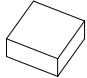
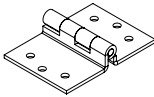
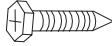
**PARTS IDENTIFIER**

**IDENTIFICADOR DE PIEZAS**

PART NUMBER NÚMERO DE PIEZA		<b>1</b>		FOR FIG. 1		FIG NUMBER NÚMERO DE FIG	
PART PIEZA				x2		QUANTITY CANTIDAD	
PART NAME		Table Tennis Tabletop		Tablero de Tenis de Mesa		NOMBRE DE PIEZA	
<b>2</b>		<b>3</b>		<b>4</b>		FOR FIG. 2	
FOR FIG. 3		FOR FIG. 3		FOR FIG. 3		FOR FIG. 2	
						x12	
x1		x2		x12			
Net	Red	Net Post	Poste de Red	EVA Pad - A	Almohadilla EVA - A		

**PRE-INSTALLED PARTS**

**PIEZAS PREINSTALADAS**

<b>P1</b>		<b>P2</b>		<b>P3</b>	
FOR FIG. 1		FOR FIG. 1		FOR FIG. 1	
					
x12		x8		x48	
EVA Pad - B	Almohadilla EVA - B	"L" Bracket	Corchete "L"	M5X12mm Screw	Tornillo M5X12mm

**BEFORE ASSEMBLY**

**ANTES DE MONTAR**

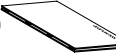

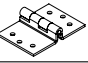
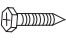
1. Find a clean, level place to begin the assembly of your product.
2. Verify that you have all listed parts as shown on the part list pages. If any parts are missing, call our customer service.

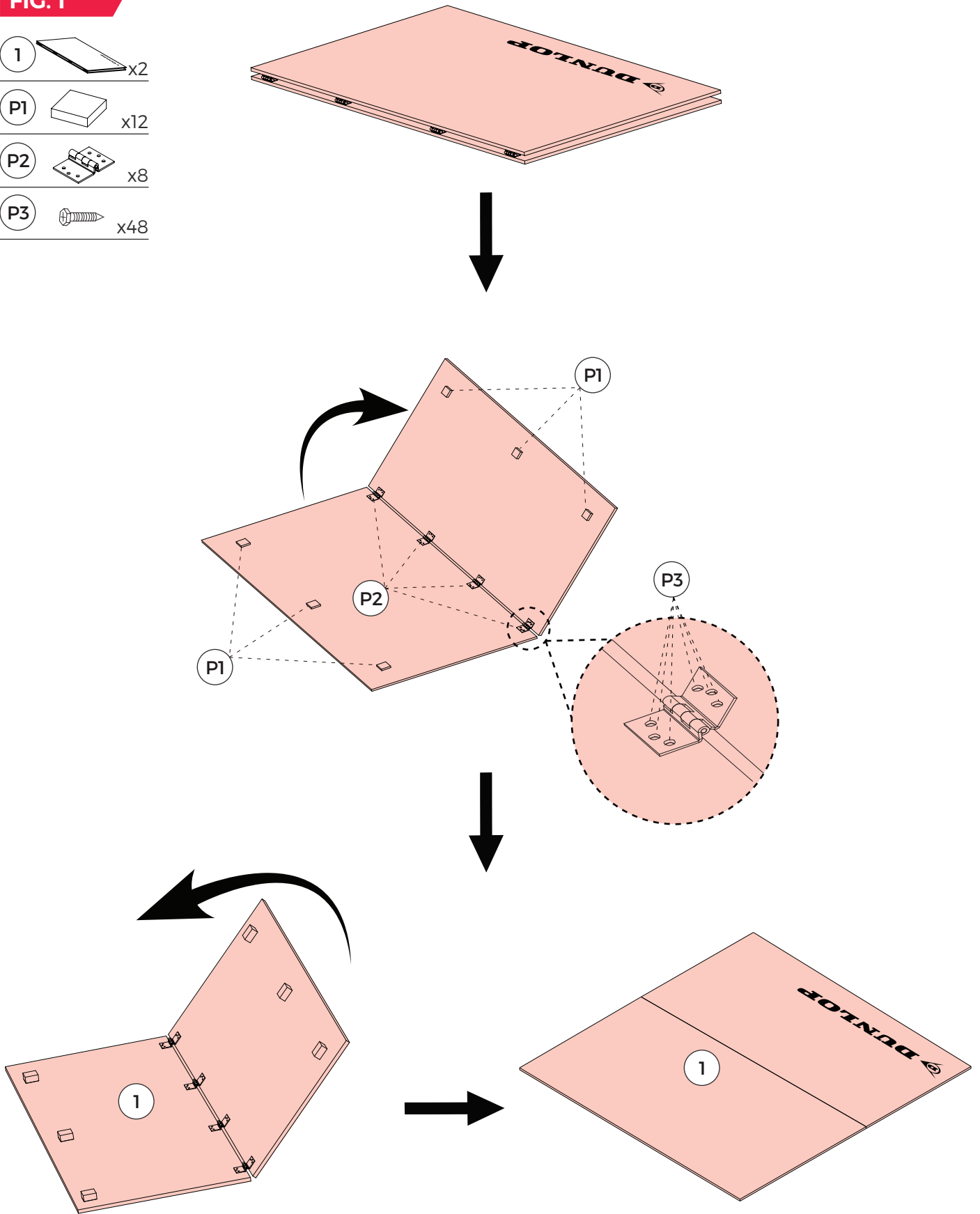
1. Encuentre un lugar limpio y nivelado para comenzar el ensamblaje del producto.
2. Compruebe que tenga todas las piezas que se muestran en la lista de piezas. Si falta alguna pieza, llame a nuestro servicio al cliente.

ASSEMBLY

MONTAJE

FIG. 1

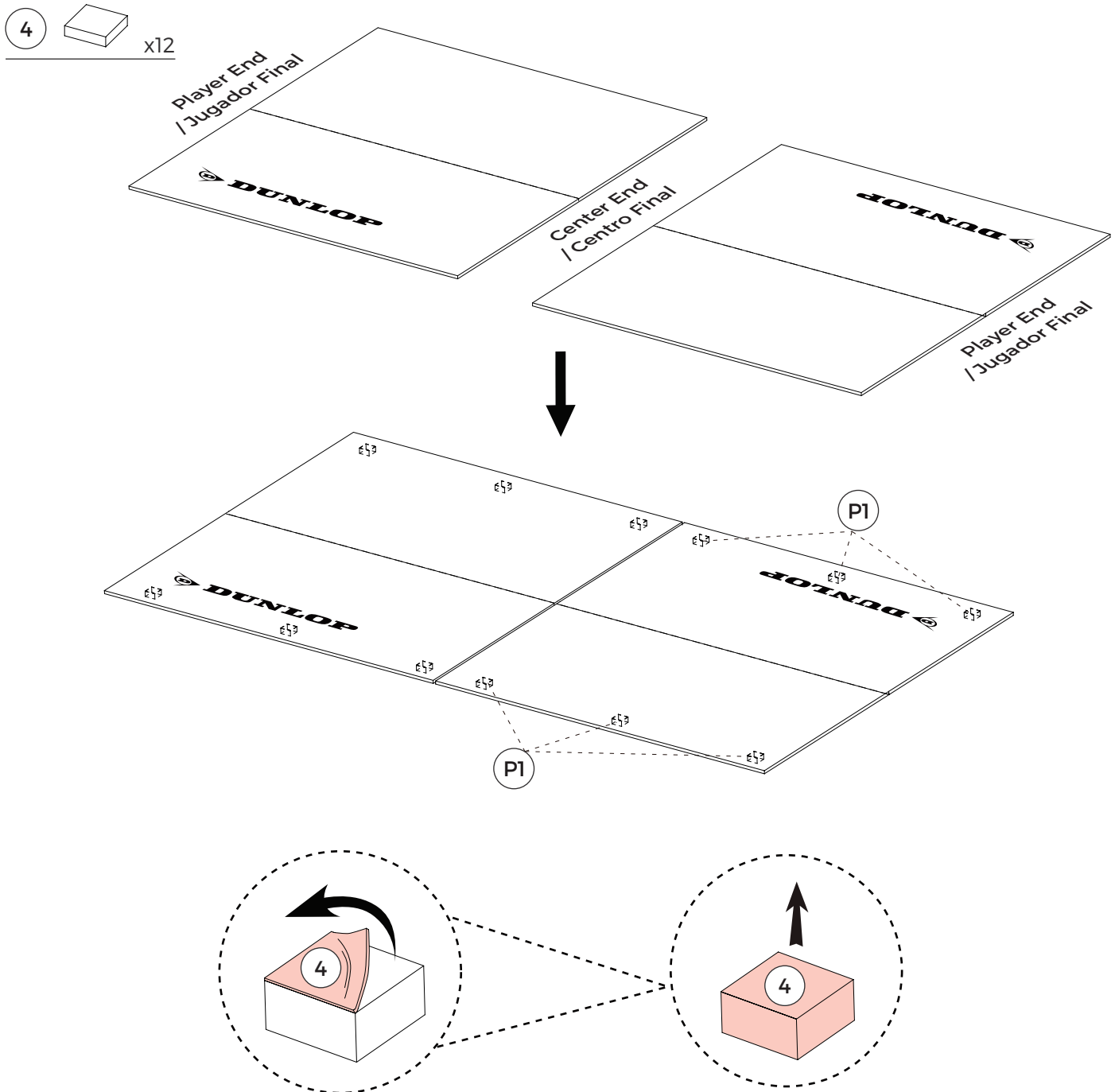
- 1  x2
- P1  x12
- P2  x8
- P3  x48



## ASSEMBLY

## MONTAJE

FIG. 2


 **TIP**

There are extra EVA foam pads included in order to properly protect your table surface. Remove the protective liner from the back of the EVA foam pads in order to expose the adhesive surface. Apply the adhesive surface to the underside of the table top with small amount of pressure. You can customize the placement of the EVA foam pads depending on the size and shape of the table you intend to set your conversion top on.

 **CONSEJO**

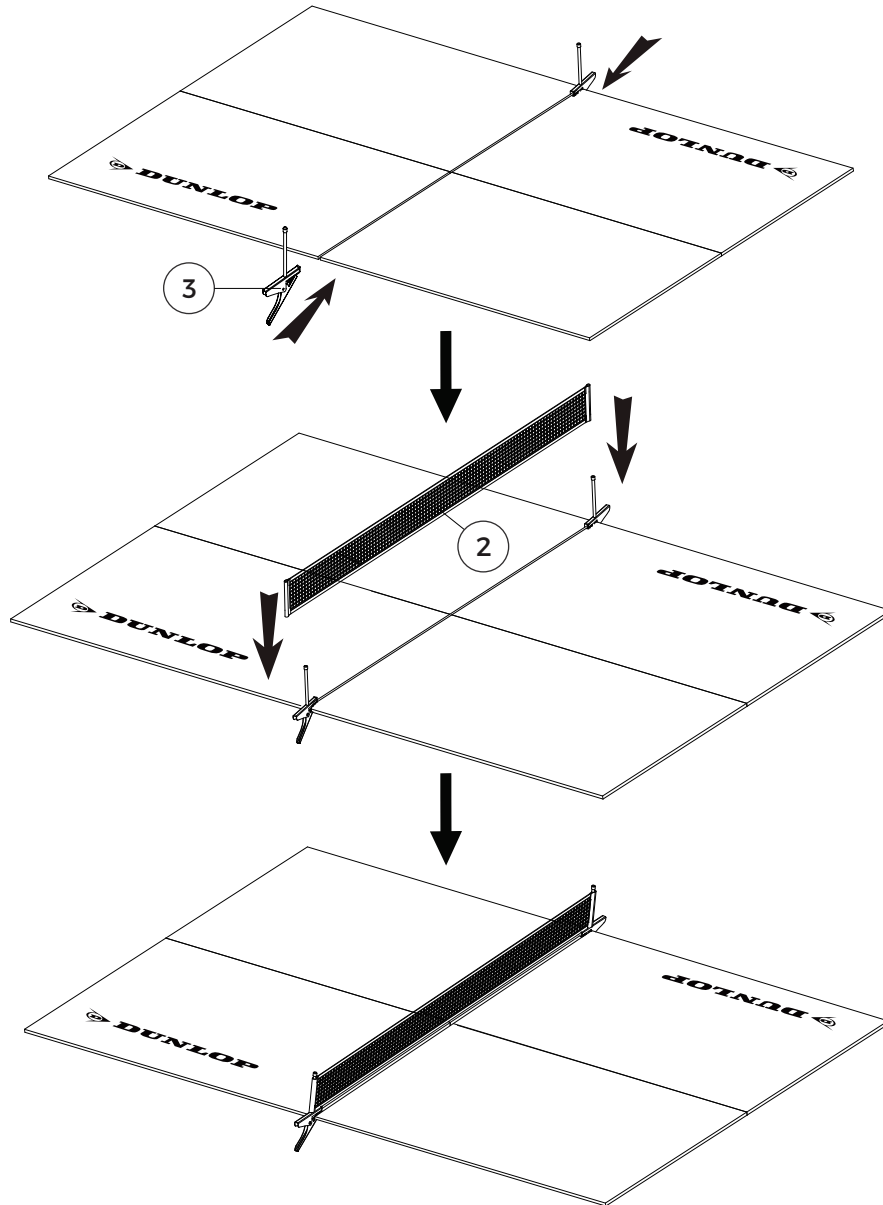
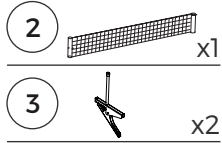
Hay almohadillas adicionales de espuma EVA incluidas para proteger adecuadamente la superficie de la mesa. Retire la funda protectora de la parte posterior de las almohadillas de espuma EVA para exponer la superficie adhesiva. Coloque la superficie adhesiva en la parte inferior de la mesa ejerciendo un poco de presión. Puede personalizar la colocación de las almohadillas de espuma EVA según el tamaño y la forma de la mesa que desee configurar.

## ASSEMBLY

## MONTAJE

FIG. 3

Table tennis conversion top  
/ La conversión arriba de tenis de mesa



Note: When the fun is done for the day, the four piece hinges design folds for easy storage. Simply slide the Conversion Top into your closet or under your bed, couch, or billiard table!

Nota: Cuando está preparada la diversión para el día, el diseño de pliegues de cuatro piezas de bisagra se facilita su almacenamiento. Simplemente deslice la Conversión Arriba dentro de su armario o debajo de su cama, sofá o mesa de billar!





[www.medalsports.com](http://www.medalsports.com)